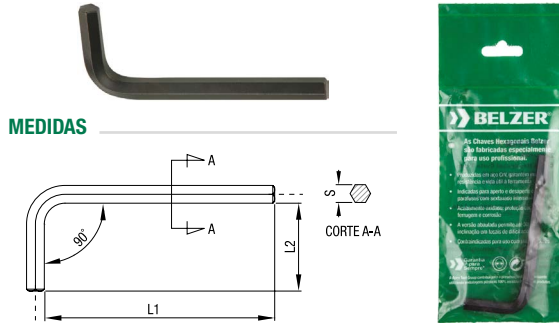


# Chaves Hexagonais

## Chaves Hexagonais Curtas

DIN ISO 2936



MEDIDAS

CÓDIGO	MEDIDA (S)			L1 (mm)	L2 (mm)
220014BR	1,5MM	20	0,001	45	14
220015BR	2MM	20	0,003	50	16
220016BR	2,5MM	20	0,004	56	18
220017BR	3MM	20	0,005	63	20
220001BR	4MM	20	0,009	70	25
220002BR	5MM	20	0,018	80	28
220003BR	6MM	20	0,030	90	32
220004BR	7MM	20	0,041	95	34
220005BR	8MM	20	0,059	100	36
220006BR	9MM	10	0,077	105	38
220007BR	10MM	10	0,100	112	40
220008BR	11MM	10	0,132	118	42
220009BR	12MM	10	0,163	125	45
220010BR	14MM	10	0,249	140	56
*220011BR	16MM	5	0,372	155	57
*220012BR	17MM	5	0,431	160	63
*220013BR	19MM	5	0,599	180	70
*220018BR	22MM	5	0,903	200	80
*220020BR	24MM	5	1,197	224	90
220513BR	1/16"	20	0,003	46,8	16,7
220514BR	5/64"	20	0,002	50,0	17,9
220515BR	3/32"	20	0,002	53,2	19,1
220516BR	1/8"	20	0,009	59,5	21,4
220501BR	5/32"	20	0,009	65,9	23,8
220502BR	3/16"	20	0,014	72,2	26,2
220503BR	7/32"	20	0,023	78,6	28,6
220504BR	1/4"	20	0,031	84,9	31
220505BR	5/16"	20	0,054	97,6	34,1
220506BR	3/8"	10	0,086	110,3	37,3
220507BR	7/16"	10	0,132	123	40,5
220508BR	1/2"	10	0,191	135,7	43,7
220509BR	9/16"	10	0,263	148,4	46,8
*220510BR	5/8"	10	0,349	161,1	50
*220511BR	3/4"	5	0,590	186,5	56,4
*220512BR	7/8"	5	0,898	211,9	62,7
*220517BR	1"	5	1,311	237,3	69,1

**EMBALAGEM**

EMBALAGEM PLÁSTICA 100% RECICLÁVEL COM FURO PARA GÔNDOLA  
(\* SEM FURO PARA GÔNDOLA)

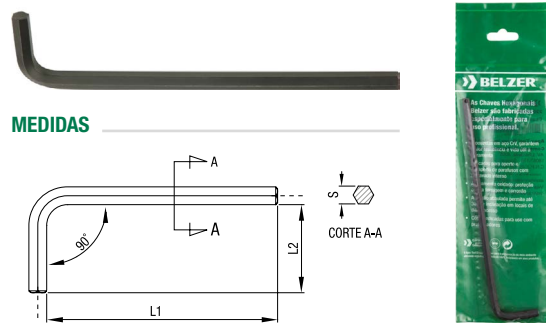
**CARACTERÍSTICAS E DESTAQUES:**



- Acabamento oxidado.

## Chaves Hexagonais Longas

DIN ISO 2936



MEDIDAS

CÓDIGO	MEDIDA (S)			L1 (mm)	L2 (mm)
220217BR	3MM	20	0,009	126	20
220201BR	4MM	20	0,016	140	25
220202BR	5MM	20	0,032	160	28
220203BR	6MM	20	0,050	180	32
220204BR	7MM	20	0,073	190	34
220205BR	8MM	20	0,100	200	36
220206BR	9MM	10	0,136	210	38
220207BR	10MM	10	0,177	224	40
220208BR	11MM	10	0,227	236	42
220209BR	12MM	10	0,281	250	45
220210BR	14MM	10	0,445	280	56
220716BR	1/8"	20	0,009	97,6	21,4
220701BR	5/32"	20	0,014	107,2	23,8
220702BR	3/16"	20	0,018	116,7	26,2
220703BR	7/32"	20	0,032	126,2	28,6
220704BR	1/4"	20	0,041	135,7	31
220705BR	5/16"	20	0,077	154,8	34,1
220706BR	3/8"	10	0,122	173,8	37,3
220707BR	7/16"	10	0,191	192,9	40,5
220708BR	1/2"	10	0,272	211,9	43,7
220709BR	9/16"	10	0,376	231	46,8

**EMBALAGEM**

EMBALAGEM PLÁSTICA 100% RECICLÁVEL COM FURO PARA GÔNDOLA

**CARACTERÍSTICAS E DESTAQUES:**



- Acabamento oxidado.

## Jogos de Chaves Hexagonais Curtas



CÓDIGO	Nº PEÇAS	COMPOSIÇÃO DO JOGO		
*220403BRR	7	1,5 - 2 - 2,5 - 3 - 4 - 5 - 6 MM	06	0,082
220404BR	11	1,5 - 2 - 2,5 - 3 - 4 - 5 - 6 - 7 - 8 - 9 - 10 MM	05	0,372
220401BR	10	4 - 5 - 6 - 7 - 8 - 9 - 10 - 11 - 12 - 14 MM	05	0,934
220402BR	13	4 - 5 - 6 - 7 - 8 - 9 - 10 - 11 - 12 - 14 - 16 - 17 - 19 MM	05	2,300
*220903BRR	8	1/16" - 5/64" - 3/32" - 1/8" - 5/32" - 3/16" - 7/32" - 1/4"	06	0,086
*220904BR	12	1/16" - 5/64" - 3/32" - 1/8" - 5/32" - 3/16" - 7/32" - 1/4" - 5/16" - 3/8" - 7/16" - 1/2"	05	0,600
220901BR	10	5/32" - 3/16" - 7/32" - 1/4" - 5/16" - 3/8" - 7/16" - 1/2" - 9/16" - 5/8"	05	1,161
*220902BR	12	5/32" - 3/16" - 7/32" - 1/4" - 5/16" - 3/8" - 7/16" - 1/2" - 9/16" - 5/8" - 3/4" - 7/8"	05	2,658

### EMBALAGEM

EMBALAGEM PLÁSTICA 100% RECICLÁVEL COM FURO PARA GÔNDOLA  
(\*) EMBALAGEM BLISTER E PASTA PLÁSTICA

### CARACTERÍSTICAS E DESTAQUES:



## Jogos de Chaves Hexagonais Longas



CÓDIGO	Nº PEÇAS	COMPOSIÇÃO DO JOGO		
*220424BR	8	3 - 4 - 5 - 6 - 7 - 8 - 9 - 10 MM	06	0,616
220425SBR	9	Chaves curtas: 1,5 - 2 - 2,5 MM Chaves longas: 3 - 4 - 5 - 6 - 8 - 10 MM	05	0,415
*220421BR	10	4 - 5 - 6 - 7 - 8 - 9 - 10 - 11 - 12 - 14 MM	05	1,524
*220924BR	9	1/8" - 5/32" - 3/16" - 7/32" - 1/4" 5/16" - 3/8" - 7/16" - 1/2"	05	0,787
220925SBR	9	Chaves curtas: 5/64" - 3/32" Chaves longas: 1/8" - 5/32" - 3/16" - 7/32" - 1/4" - 5/16" - 3/8"	06	0,390

### EMBALAGEM

SUPORTE PLÁSTICO  
(\*) CAIXA

### CARACTERÍSTICAS E DESTAQUES:



## Jogos de Chaves Hexagonais Curtas



CÓDIGO	Nº PEÇAS	COMPOSIÇÃO DO JOGO		
220407SBR	9	1,5 - 2 - 2,5 - 3 - 4 - 5 - 6 - 8 - 10 MM	05	0,351
220907SBR	9	1/16" - 5/64" - 3/32" - 1/8" - 5/32" - 3/16" - 7/32" - 1/4" - 5/16"	05	0,351

### EMBALAGEM

SUPORTE PLÁSTICO

### CARACTERÍSTICAS E DESTAQUES:



## Jogos de Chaves Hexagonais Abauladas

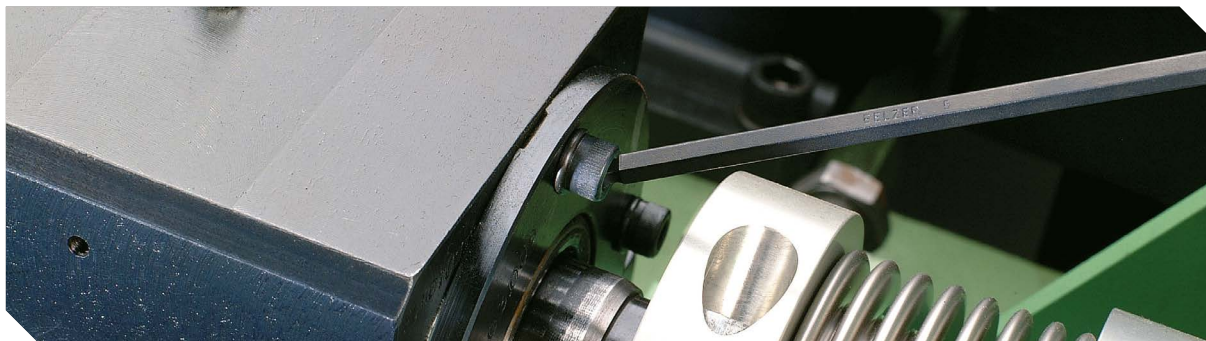


CÓDIGO	Nº PEÇAS	COMPOSIÇÃO DO JOGO		
220890SBR	9	1,5 - 2 - 2,5 - 3 - 4 - 5 - 6 - 8 - 10 MM	05	0,351
*220890BR	9	1,5 - 2 - 2,5 - 3 - 4 - 5 - 6 - 8 - 10 MM	05	0,474
220990SBR	9	7/64" - 1/8" - 9/64" - 5/32" - 3/16" - 7/32" - 1/4" - 5/16" - 3/8"	05	0,351

### EMBALAGEM

SUPORTE PLÁSTICO  
(\*) CAIXA

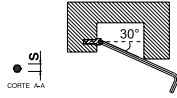
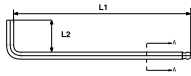
### CARACTERÍSTICAS E DESTAQUES:



## Chaves Hexagonais Abauladas



### MEDIDAS



CÓDIGO	MEDIDA (S)			L1 (mm)	L2 (mm)
220840BR	1,5MM	20	0,001	77	14
220841BR	2MM	20	0,001	82	16
220842BR	2,5MM	20	0,002	90	18
220843BR	3MM	20	0,008	100	20
220844BR	4MM	20	0,014	112	22
220845BR	5MM	20	0,023	121	28
220846BR	6MM	20	0,041	140	32
220847BR	7MM	20	0,059	152	34
220848BR	8MM	20	0,082	163	36
220850BR	10MM	10	0,150	190	40
220852BR	12MM	10	0,259	223	45
220860BR	1/16"	20	0,001	77	14
220861BR	5/64"	20	0,002	80	16
220862BR	3/32"	20	0,004	87	18
220863BR	7/64"	20	0,005	92	18
220864BR	1/8"	20	0,009	97	20
220865BR	9/64"	20	0,009	102	20
220866BR	5/32"	20	0,014	109	22
220868BR	3/16"	20	0,018	116	24
220870BR	7/32"	20	0,043	125	26
220872BR	1/4"	20	0,047	135	29
220876BR	5/16"	20	0,091	154	32
220880BR	3/8"	10	0,127	174	36

### EMBALAGEM

EMBALAGEM PLÁSTICA 100% RECICLÁVEL COM FURO PARA GÔNDOLA

### CERTIFICAÇÕES E CARACTERÍSTICAS PRINCIPAIS



- Acabamento oxidado.
- Possuem uma das extremidades arredondadas, permitindo até 30° de inclinação na execução da tarefa.
- Indicadas para trabalhos em locais de difícil acesso.